

K-Nr.: 21979
 K-no.:

700 A - Stromsensor Modul / Current Sensor Module (Molex Connector)

 Datum: 23.05.2016
 Date:

 Kunde: Typenelement / Standard Type
 Customer

 Kd. Sach Nr.:
 Customers part no.:

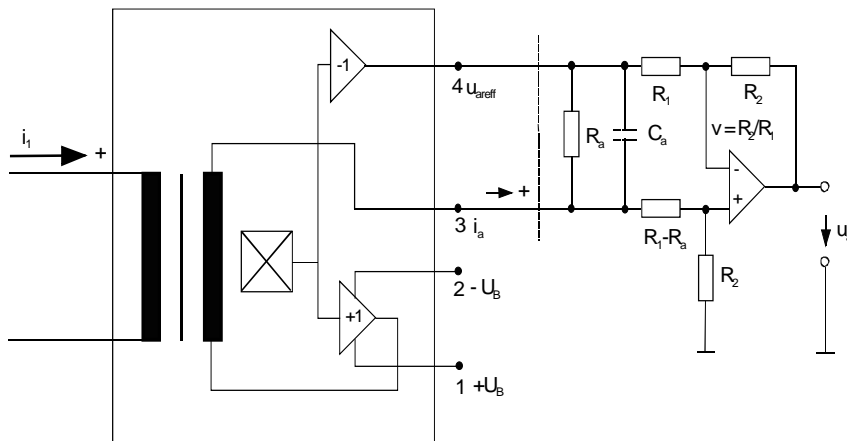
 Seite 1 von 7
 Page of

Maßbild siehe Blatt 2 :

Mechanical outlines page 2

Anschlußschema:

Schematic diagram


Hinweis/Remark

 Pin 4 darf **nicht** an
 Masse angeschlossen werden.
 Pin 4 must **never** be
 connected to ground.

Betriebsdaten/Charakteristische Daten (Richtwerte):

Operational data/characteristic data (nominal values):

Nennstrom Rated current	$i_{1\text{eff}}$	=	700	A
Nennausgangsstrom Output current	$i_{a\text{eff}}$	=	233	mA
Nennübersetzungsverhältnis Transformation ratio	K_N	=	(1) : 3000	
Überstrom ($R_a < 10 \Omega$) Over current ($R_a < 10 \Omega$)	$\hat{i}_{1\text{max}}$	=	± 1250	A
Versorgungsstrom im Leerlauf Supply current	I_{B0}	<	45	mA
Versorgungsstrom bei Nennstrom Supply current at rated current	$I_B (i_{1\text{eff}})$	<	250	mA
Versorgungsspannung Supply voltage	U_B	=	± 15	V $\pm 5\%$
Maximale Versorgungsspannung (ohne Fkt.) Maximum supply voltage (without function)	$U_{B\text{tot}}$	=	± 18	V
Innenwiderstand Internal resistance	R_i	=	60	Ω
Abschlußwiderstandsbereich Load resistance	R_a	=	0...200	Ω
Umgebungstemperatur Ambient temperature	T_U	=	-40...+70	$^{\circ}\text{C}$
			für $I_{1\text{eff}} \leq 700 \text{ A}$ / for $I_{1\text{rms}} \leq 700 \text{ A}$	
	T_U	=	-40...+85	$^{\circ}\text{C}$
			für $I_{1\text{eff}} \leq 400 \text{ A}$ / for $I_{1\text{rms}} \leq 400 \text{ A}$	
	T_U	=	-40...+105	$^{\circ}\text{C}$
			für $I_{1\text{eff}} \leq 250 \text{ A}$ / for $I_{1\text{rms}} \leq 250 \text{ A}$	

Weitere Vorschriften: Siehe Seite 5

Applicable documents: See page 5

Datum	Name	Index	Änderung
23.05.16	KRe.	87	Rework of housing, customers requirement. Marking changed from 4644X054 → 4644-X054. CN-15-343

 Hrsg.: KB-E
 editor

 Bearb.: Le
 designer

 KB-PM: ZP
 check

 freig.: Berton
 released

K-Nr.: 21979
K-no.:

700 A - Stromsensor Modul / Current Sensor Module (Molex Connector)

Datum: 23.05.2016
Date:

Kunde: Typenelement / Standard Type
Customer

Kd. Sach Nr.:
Customers part no.:

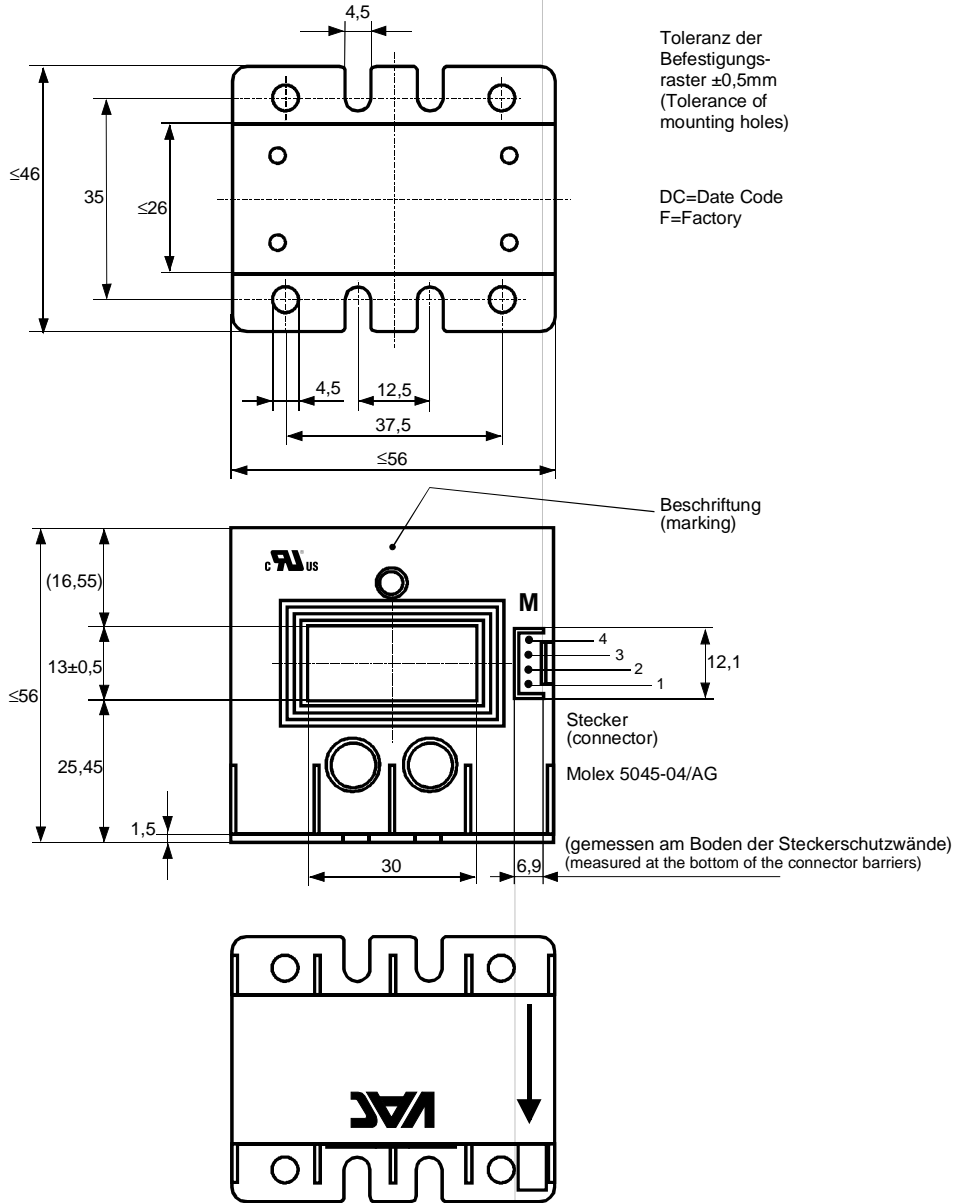
Seite 2 von 7
Page of

Maßbild (mm):
Mechanical outline

Freimaßtoleranz DIN ISO 2768-c
General tolerances

Anschlüsse:
Connections:

Stifte: | 0,64 mm
vergoldet



Beschriftung:
marking

4644-X054
F DC

Vergußfüllgrad > 50%
Filling of casting resin > 50%

Die Elektronik – Leiterplatte ist mit einem Harzfilm überdeckt!!!
The electronic – pc is covered by resin film.

Hrsg.: KB-E
editor

Bearb: Le
designer

KB-PM: ZP
check

freig.: Berton
released

K-Nr.: 21979
 K-no.:

700 A - Stromsensor Modul / Current Sensor Module (Molex Connector)

 Datum: 23.05.2016
 Date:

 Kunde: Typenelement / Standard Type
 Customer

 Kd. Sach Nr.:
 Customers part no.:

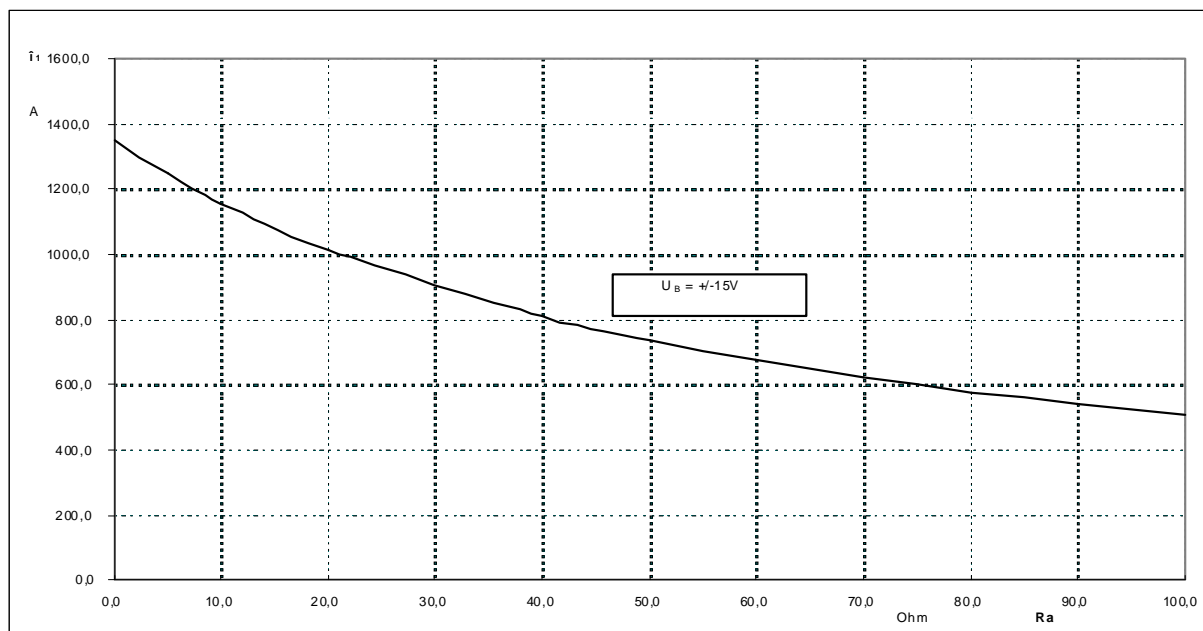
 Seite 3 von 7
 Page of

 Prüfung: (V:100%-Test; AQL...:DIN ISO 2859-Teil 1)
 Inspection

- | | | | | | |
|----|-----|---|---------------|--------|----------------------|
| 1) | (V) | Ausgangsstrom ($R_a = 20 \Omega$)
Output current ($R_a = 20 \Omega$) | i_a (400 A) | = | 133,3 mA \pm 0,5 % |
| 2) | (V) | Offsetstrom
Offset current | i_o | \leq | 0,07 mA |
| 3) | (V) | M3014: | $U_{p,eff}$ | = | 6 kV; 2 s |
- C_U - Schiene im Mittelloch gegen Pin1...Pin4
 C_U -bar in the center hole to Pin1...Pin4

 Messungen nach Temperaturgleich der Prüflinge an Raumtemperatur
 Measurements after temperature balance of the samples at room temperature

Maximal meßbarer Strom $\hat{i}_1(R_a)$ Maximum measurable current $\hat{i}_1(R_a)$


 Hrsg.: KB-E
 editor

 Bearb.: Le
 designer

 KB-PM: ZP
 check

 freig.: Berton
 released

K-Nr.: 21979
 K-no.:

700 A - Stromsensor Modul / Current Sensor Module (Molex Connector)

 Datum: 23.05.2016
 Date:

 Kunde: Typenelement / Standard Type
 Customer

 Kd. Sach Nr.:
 Customers part no.:

 Seite 4 von 7
 Page of

 Charakteristische Daten (Richtwerte) des Stromsensormoduls ermittelt durch eine Typprüfung
 General data ascertained by type test

Meßgenauigkeit bei Raumtemperatur Measuring accuracy at room temperatur	F_i	<	0,5	%
Linearität Linearity	F_{Li}	<	0,1	%
Temperaturdrift von F_i (-40...+85°C) Temperature drift of F_i (-40...+85°C)	F_{Ti}	<	0,1	%
Frequenzbereich (bei eingeschränkter Amplitude) Frequency range (with limited amplitude)	f	=	DC...50*	kHz
Ansprechzeit Response time	τ	<	1*	μ s
Verzögerungszeit bei \hat{i}_{1max} bei einem Stromanstieg von $di/dt = 100$ A/ μ s Delay time at \hat{i}_{1max} with a current rise of $di/dt = 100$ A/ μ s	Δt (\hat{i}_{1max} , 100 A/ μ s)	<	1,5*	μ s
Offsetstrom (beinhaltend I_o , ΔI_{ot} , ΔI_{oT}) Offset current (including I_o , ΔI_{ot} , ΔI_{oT})	I_{oges}	<	0,15	mA
Offsetstrom bei Raumtemperatur Offset current at room temperature	I_o	<	0,07	mA
Drift von I_o Offset current drift	ΔI_{ot}	<	0,07	mA
Temperaturdrift von I_o (-40...+85°C) Offset current temperature drift (-40...+85°C)	ΔI_{oT}	<	0,07	mA
Hysterese von I_o Hysteresis of I_o	ΔI_{oH}	<	0,08	mA
Offsetripple (s.Blatt 6) Offset ripple (s. page 6)	i_{oss}	<	1	mA
Versorgungsspannungsdurchgriff auf I_o Supply voltage rejection ratio	$\Delta I_o/\Delta U_B$	<	0,01	mA/V
Maximal mögliche Koppelkapazität primär - sekundär (bei nichtisoliertem das Innenloch voll ausfüllendem Primärleiter) Maximum possible coupling capacitance (primary - secondary) (with not isolated the hole completely filling primary conductor)	C_k	<	30	pF
Ausgangsstörgleichstrom Interference output current	I_{aSt}	<	0,5	mA
Kritischer Abstand bei einem Störimpuls Critical distance with an interference pulse current	a_{Krit}	<	15	cm
Lagertemperaturbereich Storage temperature range	T_L	=	-40 ... +105°C	
Masse Masse	m	<	170	g

 Stromrichtung: Ein positiver Meßstrom erscheint am Anschluß i_a , wenn der Primärstrom in Pfeilrichtung fließt.
 Current direction: A positive output current appears at point i_a by primary current in direction of the arrow.

 * Bei seitlicher Rückführung des Primärleiters in Höhe des Innenlochs.
 With return conductor alongside at the same height as the inner hole.

 Hrsg.: KB-E
 editor

 Bearb: Le
 designer

 KB-PM: ZP
 check

 freig.: Berton
 released

K-Nr.: 21979
 K-no.:

700 A - Stromsensor Modul / Current Sensor Module (Molex Connector)

 Datum: 23.05.2016
 Date:

 Kunde: Typenelement / Standard Type
 Customer

 Kd. Sach Nr.:
 Customers part no.:

 Seite 5 von 7
 Page of

 Weitere Vorschriften:
 Applicable documents:

Konstruiert, gefertigt und geprüft nach VDE EN 50178 und erfüllt die Vorschriften.

 Parameter: Verstärkte Isolierung: C_u - Schiene im Mittelloch gegen Pin1...Pin4
 Bemessungsisolationsspannung $U_{DC} = 1,7$ kV

 Verschmutzungsgrad 2
 Isolierstoffklasse 1

Designed, manufactured and tested in accordance with VDE EN 50178 and complies with the standards.

 Parameters: Reinforced insulation: C_u -bar in the center hole to Pin1...Pin4
 Rated insulation voltage $U_{DC} = 1,7$ kV

 Pollution degree 2
 Insulation material group 1

UL - File E169271, Kategorie XORU2 (Transformers, Construction only - Component), UL 508

UL - file E169271, category XORU2 (transformers, construction only - component), UL 508

 Typprüfung:
 Type test

 1) Stoßspannungsprüfung nach M3064
 HV transient test according to M3064

 C_u - Schiene im Mittelloch gegen Pin1...Pin4
 C_u -bar in the center hole to Pin1...Pin4

 Einstellwerte: 1,2 μ s / 50 μ s-Kurvenform (waveform)
 Settings $U_{P,max} = 15,9$ kV
 $R_i = 60$ Ω

 10 Impulse im Abstand $t = 10$ Sekunden mit wechselnder Polarität
 10 pulses in a cycle of $t = 10$ seconds with changing polarity

 2) M3024: $U_{p,eff} = 6$ kV, 60 s, C_u - Schiene im Mittelloch gegen Pin1... Pin4
 C_u -bar in the center hole to Pin1...Pin4
 $U_{TA,eff} \geq 1,5$ kV

 Hrsg.: KB-E
 editor

 Bearb: Le
 designer

 KB-PM: ZP
 check

 freig.: Berton
 released

K-Nr.: 21979
 K-no.:

700 A - Stromsensor Modul / Current Sensor Module (Molex Connector)

 Datum: 23.05.2016
 Date:

 Kunde: Typenelement / Standard Type
 Customer

 Kd. Sach Nr.:
 Customers part no.:

 Seite 6 von 7
 Page of

Mögliche Offsetripple-Verringerung durch Tiefpaß:
Variable offset ripple reduction means of a low pass:

Der Offsetripple kann durch einen externen Tiefpaß verringert werden. Dazu muss parallel zu R_a eine Kapazität C_a geschaltet werden. Die Abbildung zeigt den verbleibenden Wert des Offsetripples ($i_{\text{oss}}(R_a \cdot C_a)$) bezogen auf den Wert ohne externe Kapazität (i_{oss}). Hierbei wird allerdings die Ansprechzeit verlängert. Sie berechnet sich nach der Formel:

The offset ripple can be reduced by an external low pass. Therefore a capacitance C_a must be switched parallel to R_a . The diagram shows the remaining value of the offset ripple ($i_{\text{oss}}(R_a \cdot C_a)$) relative to the value without external capacitance (i_{oss}). In this case the response time is lengthened. It is calculated from:

$$\tau_a \leq \tau + 2,5 \cdot R_a \cdot C_a \quad \text{bzw.} \quad f_g = \frac{1}{2\pi \cdot R_a \cdot C_a}$$

Beispiel:

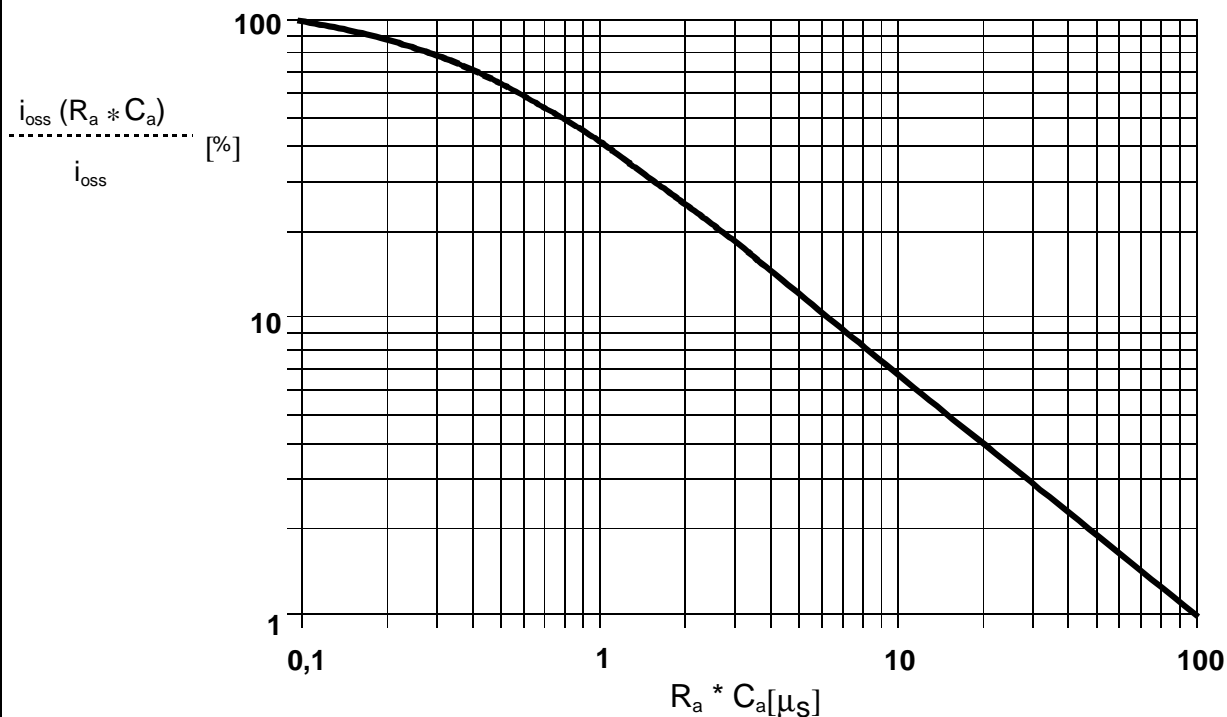
$$i_{\text{oss}}(R_a \cdot C_a)$$

 Example: $\frac{\dots}{\dots} = 25\%$

$$i_{\text{oss}}$$

$$R_a = 20 \Omega; \quad C_a = 100 \text{ nF}$$

$$\tau_a \leq 5 \mu\text{s}; \quad f_g = 80 \text{ kHz}$$


 Hrsg.: KB-E
 editor

 Bearb.: Le
 designer

 KB-PM: ZP
 check

 freig.: Berton
 released

K-Nr.: 21979
 K-no.:

700 A - Stromsensor Modul / Current Sensor Module (Molex Connector)

 Datum: 23.05.2016
 Date:

 Kunde: Typenelement / Standard Type
 Customer

 Kd. Sach Nr.:
 Customers part no.:

 Seite 7 von 7
 Page of

Erläuterung einiger in den Tabellen verwendeter Größen (alphabetisch)
Explanation of several of the terms used in the tablets (in alphabetical order)

a_{Krit} : Abstand eines störstromführenden Leiters von der Gehäuseseitenfläche, bei dem auch an ungünstiger Stelle die zugeordnete Störgröße am Ausgang des Sensors 1% des Nennstroms nicht übersteigt. Den Angaben liegt ein sinusförmiger Störimpuls mit einer Impulsbreite von 50 μ s in Höhe des Nennstroms zugrunde.

Distance of a current carrying conductor from the sides of the housing, where even at the most unfavourable spot the applicable interference at the sensor output does not exceed 1% of rated current. The data is based on a sinusoidal interference pulse current with a pulse width of 50 μ s having the same magnitude as the rated current.

$F_{ges}(i_1)$: Die Summe aller möglichen Fehler im gesamten Temperaturbereich bei der Messung eines Stroms i_1 :
 The sum of all possible errors over the temperature range when measuring a current i_1 :

$$F_{ges} = 100 \cdot \left| \frac{i_a(i_1)}{K_N \cdot i_1} - 1 \right|$$

F_i : In der Ausgangsprüfung zugelassener Meßfehler bei RT, definiert durch
 Permissible measurement error in the final inspection at RT, defined by

$$F_i = 100 \cdot \left| \frac{I_a}{I_{a\text{eff}}} - 1 \right|$$

wobei I_{an} der offsetbereinigte Ausgangsgleichstromwert für einen Eingangsgleichstrom in Höhe des (positiven) Nennstroms ist (d.h. $I_o = 0$)

where I_{an} is the output DC value of an input DC current of the same magnitude as the (positive) rated current ($I_o = 0$)

F_{Li} : Linearitätsfehler definiert durch
 Linearity fault defined by

$$F_{Li} = 100 \cdot \left| \frac{I_1}{I_{1\text{eff}}} - \frac{I_a}{I_{an}} \right|$$

Dabei ist I_1 beliebiger Eingangsgleichstrom und I_a die zugehörige offsetbereinigte Ausgangsgröße (d.h. $I_o = 0$). I_{an} s. Erläuterung zu F_i .

Where I_1 is any input DC and I_a the corresponding output term. I_{an} see notes of F_i ($I_o = 0$).

F_{Ti} : Temperaturdrift der nennwertbezogene Ausgangsgrößen I_{an} (vgl. Erläuterung zu F_i)
 im spezifischen Temperaturbereich, gegeben durch.

Temperature drift of the rated value orientated output term. I_{an} (cf. Notes on F_i) in a specified temperature range, obtained by:

$$F_{Ti} = 100 \cdot \left| \frac{I_{an}(T_{U2}) - I_{an}(T_{U1})}{I_{a\text{eff}}} \right|$$

I_{aSt} : Ausgangsgleichstrom hervorgerufen durch einen Störgleichstrom in Höhe des Nennstroms in einem Leiter in 1 cm Abstand von der Gehäuseseitenfläche (ungünstige Lage).

Output DC current caused by an interfering DC current of the same magnitude as the rated current in a conductor 1 cm away from the sides of the housing (unfavourable position).

ΔI_{oH} : Nullpunktabweichung nach Übersteuerung mit Gleichstrom des 4-fachen Nennwerts. ($R_a = R_{aN}$)

Zero variation after overloading with a DC of fourfold the rated value. ($R_a = R_{aN}$)

ΔI_{ot} : Langzeitdrift von I_o nach 100 Temperaturwechseln im Bereich von -40 bis 85 °C.

Long term drift of I_o after 100 temperature cycles in the range -40 to 85 °C.

τ : Ansprechzeit, gemessen als Verzögerungszeit bei $i_1 = 0,9 \cdot \hat{i}_1$ zwischen einem eingespeisten Rechteckstrom und dem dazugehörigen Ausgangsstrom.

Response time, measured as delay time at $i_1 = 0,9 \cdot \hat{i}_1$ between a rectangular current i_1 and the output current i_a

$\Delta t(\hat{i}_{1\text{max}}, 100 \text{ A}/\mu\text{s})$: Verzögerungszeit zwischen $\hat{i}_{1\text{max}}$ und dem dazugehörigen Ausgangsstrom i_a bei einem Stromanstieg des Primärstroms von $di_1/dt = 100 \text{ A}/\mu\text{s}$.

Delay time between $\hat{i}_{1\text{max}}$ and the output current i_a with a primary current rise of $di_1/dt = 100 \text{ A}/\mu\text{s}$.

 Hrsg.: KB-E
 editor

 Bearb.: Le
 designer

 KB-PM: ZP
 check

 freig.: Berton
 released

Mouser Electronics

Authorized Distributor

Click to View Pricing, Inventory, Delivery & Lifecycle Information:

[Vacuumschmelze:](#)

[T60404-N4644-X054](#)